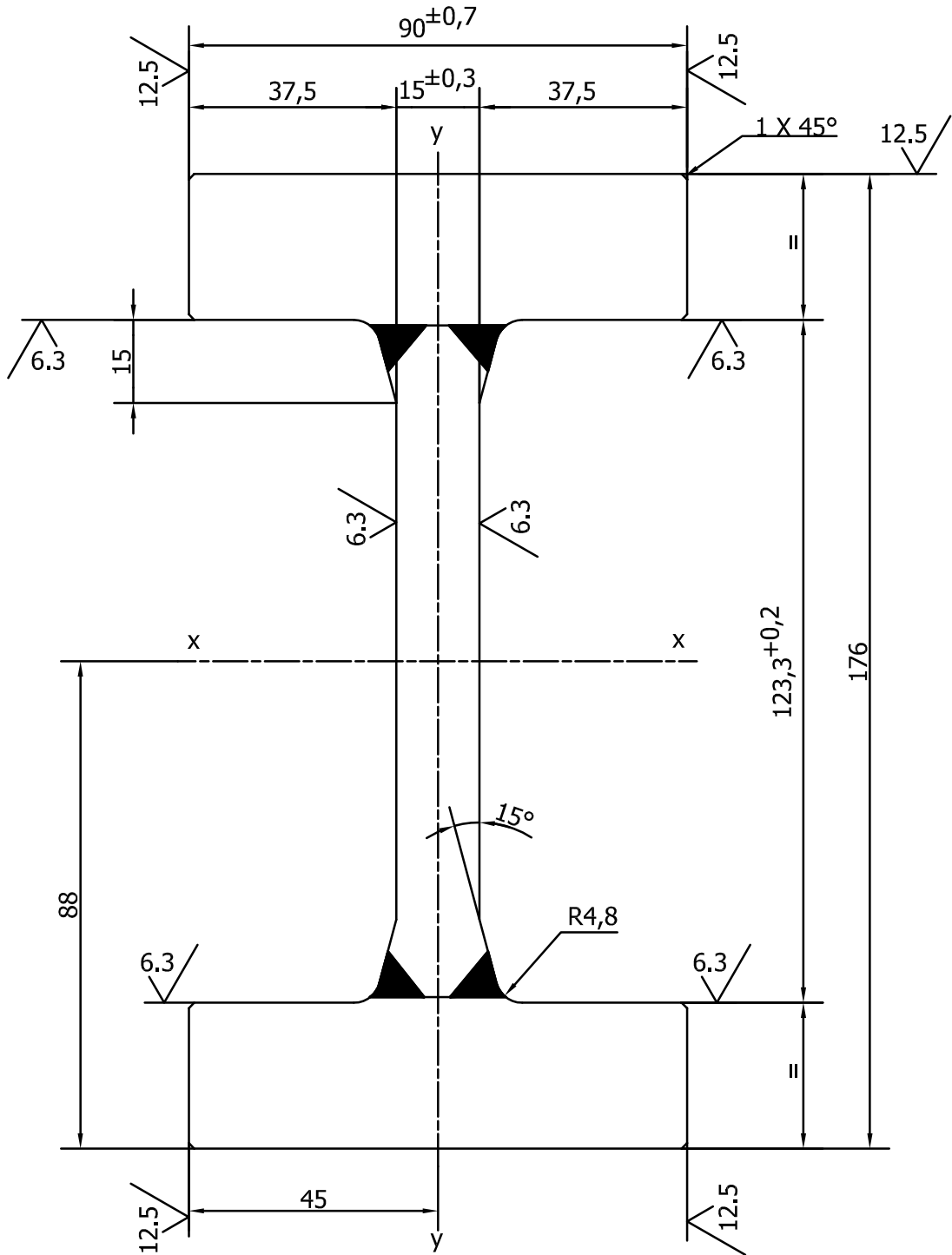
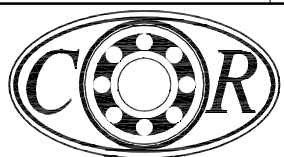


Disegno di proprietà della C.R. s.r.l. E' vietata ogni riproduzione e divulgazione senza autorizzazione scritta



Material	UNI Fe 510.C		
Linear Mass	52.3 Kg/m	Area	67.05 cm ²
Moment Of Inertia Jx	2952.9 cm ⁴	Moment Of Inertia Jy	323.78 cm ⁴
Modul Of Resistance Wx	335.56 cm ³	Modul Of Resistance Wy	71.95 cm ³

DATE: 18/02/2021 SCALE: 1:1 DESIGNER: Bruno Casiroli SIGNATURE: Trabacchi A.



"I" WELDED PROFILE

CHECKED: _____
C.R. Code: FI 123